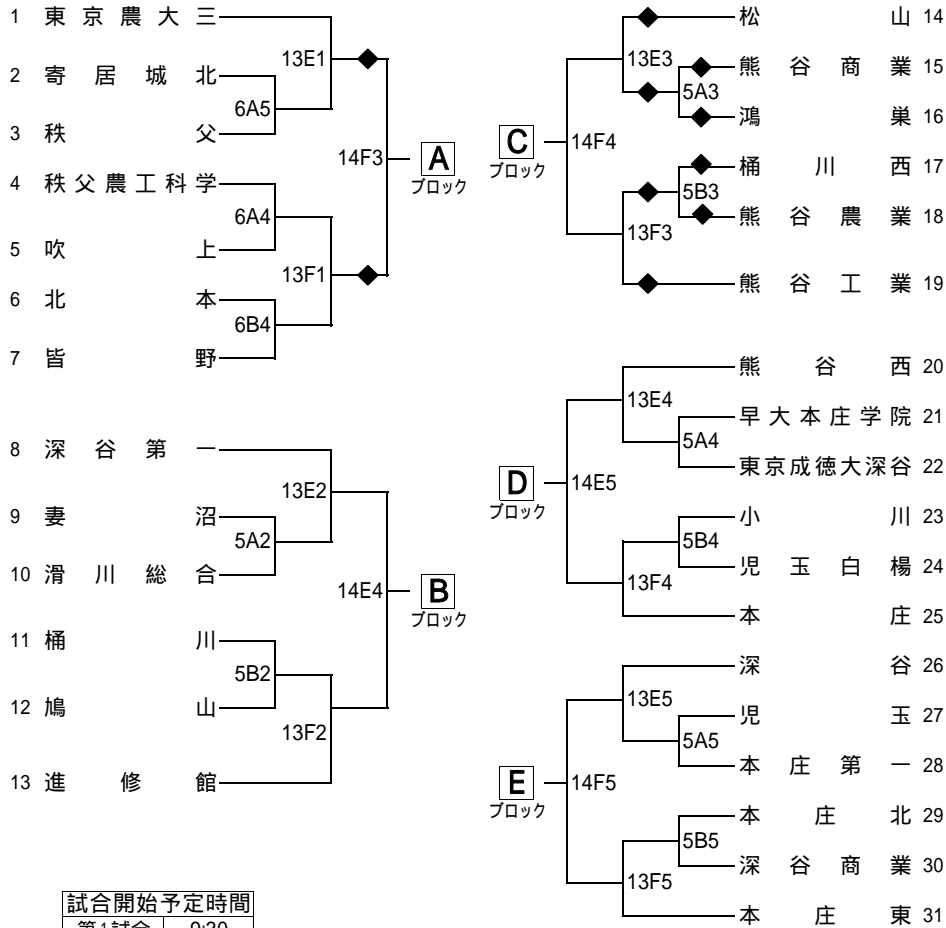


平成21年度 全国高等学校総合体育大会

6月5日(金)熊谷市民体育館、6日(土)熊谷市民体育館

[男子]



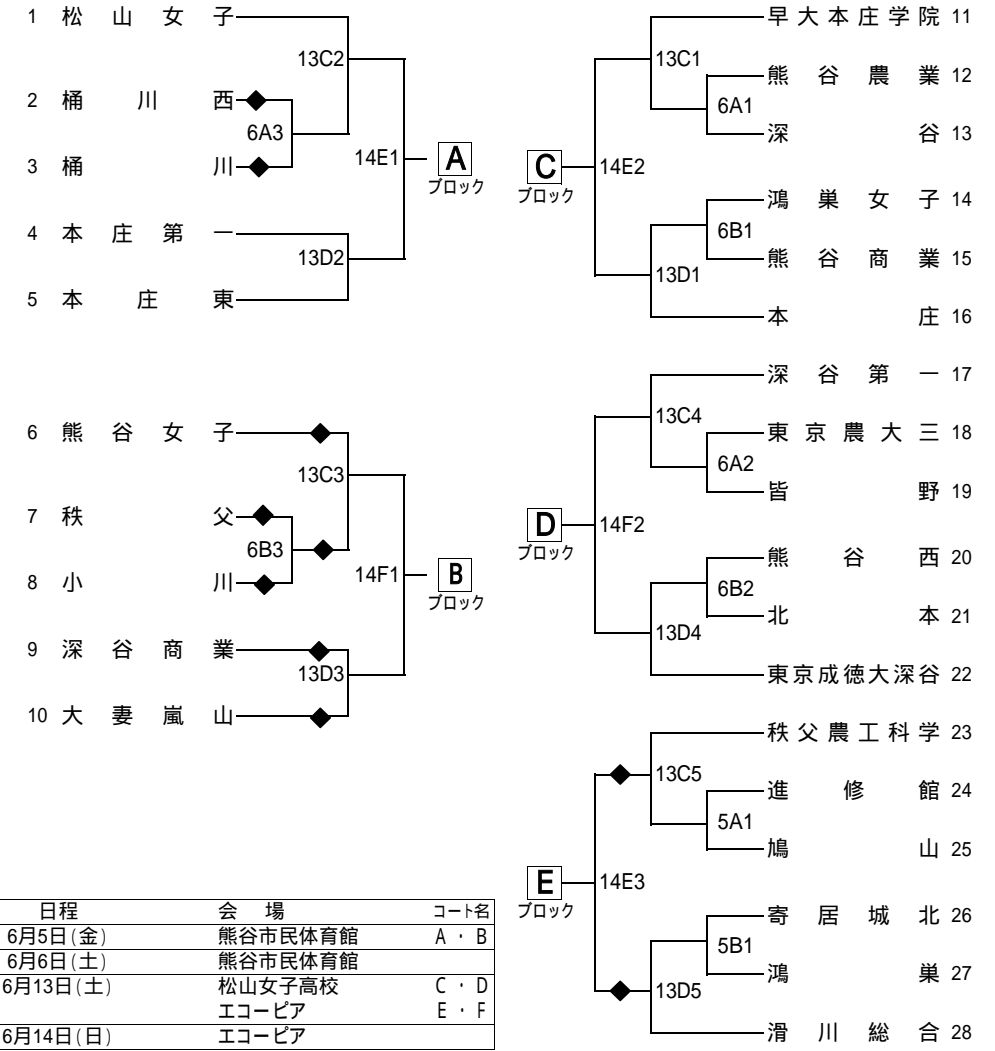
試合開始予定時間	
第1試合	9:30
第2試合	11:00
第3試合	12:30
第4試合	14:00
第5試合	15:30

試合日・コート名・試合順 (例) 17A3 17日Aコート第3試合
 インターハイのTOチームがオフィシャルを担当する場合があります。
 日が変わっても、同じ会場のコート名は変わりません。

バスケットボール競技 埼玉県北部地区予選組合せ

13日(土)エコーピア、松山女子高校、14日(日) エコーピア

[女子]



日程	会場	コート名
6月5日(金)	熊谷市民体育館	A・B
6月6日(土)	熊谷市民体育館	
6月13日(土)	松山女子高校	C・D
	エコーピア	E・F
6月14日(日)	エコーピア	

熊谷市民体育館、松山女子高校の敷地内に引率・役員以外の駐車場はありません。

大会参加に関しては責任ある教員が引率するとともに、万一の事故の発生に備えて傷害保険に加入するなどの対策を講じておく。
 試合応援に来る保護者等には、会場の駐車場が狭い場合があるので電車・バス等を利用するよう連絡をする。また、駐車所での事故等については一切の責任をおわない。

この組合せ結果は組合せ抽選の翌日までに北部地区公式サイト

<http://www12.atwiki.jp/northbasketball/>

に掲載します。訂正などがある場合、そちらで告知を行いますので注意して下さい。

- << 諸注意 >>
- ユニフォームは番号の若いチームがAチーム白とし、4番からの連番とする。
 - ベンチは番号の若いチームがオフィシャル席に向かって右側とする。
 - オフィシャルは原則として勝ちチームが行い、負けチームは得点、モッパをを行う。ただし、第一試合は第三試合のチームが行う。**
 - ベンチの人数は、コーチ1人、アシスタントコーチ1人、マネージャー1人、選手15人の計18人までとする。(顧問はベンチに入らなければならない)

- メンバー表の提出、スコアシートの記入は試合前のハーフタイムまでに行う。
第一試合は試合開始20分前までに記入する。
- ゲームは10分のピリオドを4回行う。第1Pと第2Pの間、第3Pと第4Pの間にそれぞれ2分のインターバルを置く。ハーフタイムは10分とする。
- 第一試合のチームは会場準備、最終試合のチームは会場の清掃・片付けを行う。
- トーナメント表の中の 印のチームは第一試合のオフィシャルに入る。

- 貴重品はチームで厳重に保管する。
- 鳴り物による応援は行わない。
- 会場の下足箱は原則として使用しない。上履き、下履きの区別をつける。
- 大会会場はルールを守り大切に使用する。また、マナーに著しく反した言動を取った場合、今後の大会への出場を認めないこともある。
- ごみはしっかり分別し、チームごとに袋を用意して持ち帰る。解散は顧問に連絡して確認を受ける。