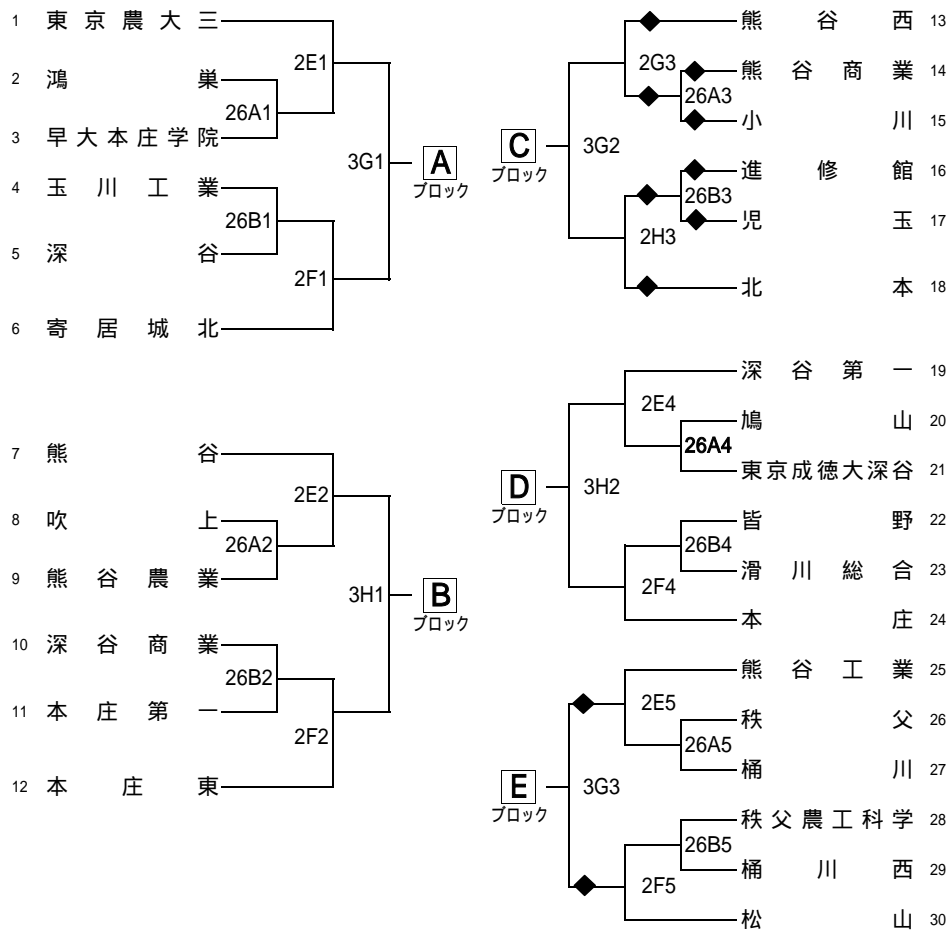


平成21年度 バasketボール 埼玉県北部地区選手権大会

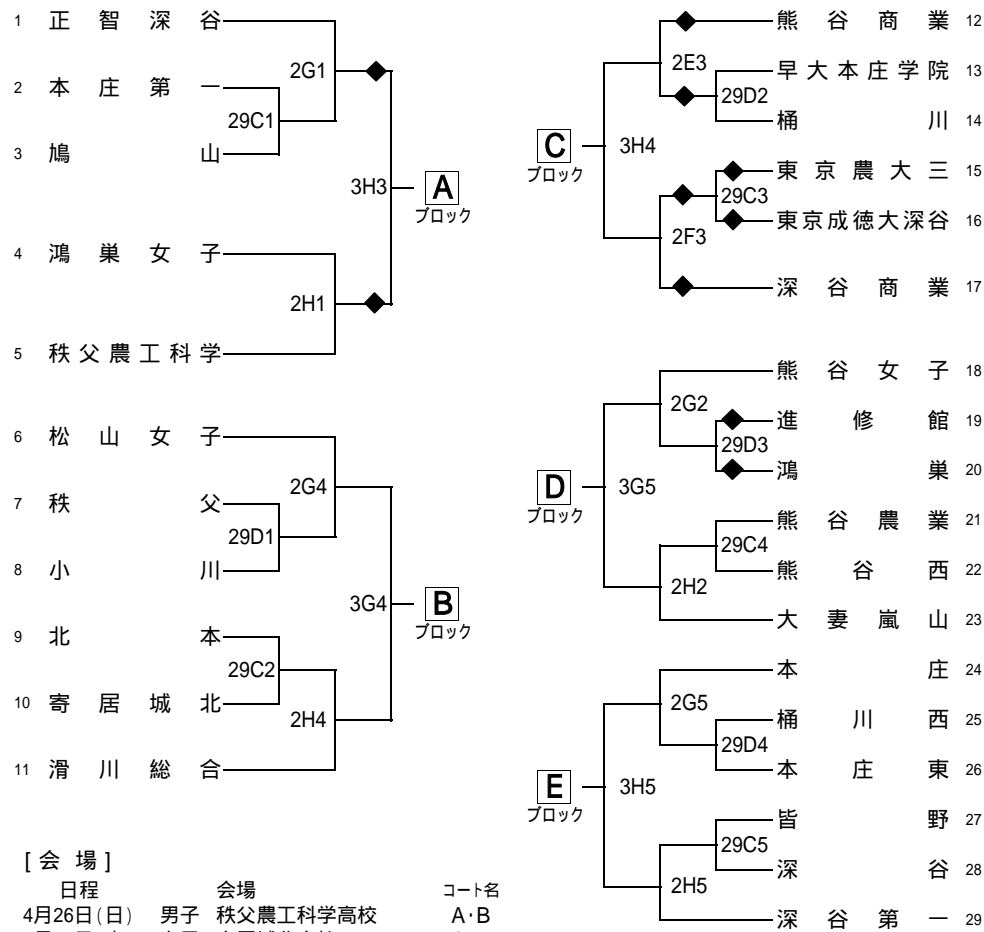
4月26日(日) 秩父農工科学高校、29日(水) 寄居城北高校、5月2日(土) 熊谷市民体育館・松山高校、3日(日) 熊谷市民体育館

[男子]



試合日・コート名・試合順 (例) 17A3 17日Aコート第3試合

[女子]



[会場]

日程	会場	コート名
4月26日(日)	男子 秩父農工科学高校	A・B
4月29日(水)	女子 寄居城北高校	C・D
5月2日(土)	男・女 松山高校	E・F
	男・女 熊谷市民体育館	G・H
5月3日(日)	男・女 熊谷市民体育館	

<< 諸注意 >>

- ユニフォームは番号の若いチームがAチーム白とし、4番からの連番とする。
- ベンチは番号の若いチームがオフィシャル席に向かって右側とする。
- オフィシャルは原則として**勝ちチーム**が行い、**負けチームは得点、モッパ**を行う。ただし、第一試合は第三試合のチームが行う。
- ベンチの人数は、コーチ1人、アシスタントコーチ1人、マネージャー1人、選手15人の計18人までとする。(顧問はベンチに入らなければならない)

- メンバー表の提出、スコアシートの記入は試合前のハーフタイムまでに行う。第一試合は試合開始20分前までに記入する。
- ゲームは10分のピリオドを4回行う。第1Pと第2Pの間、第3Pと第4Pの間にそれぞれ2分のインターバルを置く。ハーフタイムは10分とする。
- 第一試合、最終試合のチームは会場準備と清掃片付けを行う。
- トーナメント表の中の 印のチームは第一試合のオフィシャルに入る。

- 貴重品はチームで厳重に保管する。
- 鳴り物による応援は行わない。
- 会場の下足箱は原則として使用しない。上履き、下履きの区別をつける。
- 大会会場はルールを守り大切に使用する。また、マナーに著しく反した言動を取った場合、今後の大会への出場を認めないこともある。
- ごみはしっかり分別し、チームごとに袋を用意して持ち帰る。解散は顧問に連絡して了解を得る。

大会参加に関しては責任ある教員が引率するとともに、万一の事故の発生に備えて傷害保険に加入するなどの対策を講じておく。試合応援に来る保護者等には、会場の駐車場が狭い場合があるので電車・バス等を利用するよう連絡をする。また、駐車所・会場での事故等については一切の責任をおかない。

試合開始時間

第1試合	9:30
第2試合	11:00
第3試合	12:30
第4試合	14:00
第5試合	15:30